

Composite Research S.r.l.

THIS IS KIT PATCH MADFLEX®



CoRe Composite Research S.r.l.
Sede: P.zza Alvisi, 9
10064 - Pinerolo (TO) - Italia
27601101020

Art.: kit per riparazione di tubazioni per la
distribuzione del gas esercite in R.P. - 7^a specie
Cod.: Kit Patch Madflex BP taglia 2 - S
MADE IN ITALY

Scadenza e numero di serie indicati
nell'etichetta nel retro della confezione

KIT TG. 2 - S			
Diametro esterno tubazione max	Foro diametro max	Ritza di fori distanza max	Lunghezza lesione max
80 mm	10 mm	70 mm	10 mm

Contenuto del kit:
1. Pasta modellabile in resina epossidica bicomponente - WaterWeld™

Indicazioni di pericolo: H319 - Provoca grave irritazione oculare, H315 - Provoca irritazione cutanea, H317 - Può provocare una reazione allergica della pelle dopo l'uso.

Consigli di prudenza - prevenzione: P284 Lavare accuratamente la pelle e gli occhi con acqua abbondante. P280 Indossare guanti di protezione. P303+P361+P531 In caso di contatto con gli occhi: Sciacquare accuratamente per parecchi minuti. Togliere gli eventuali lenti a contatto se è agevole farlo. Continuare il trattamento specifico (vedere le istruzioni oculari emesse, consultare un medico). P332+P313 In caso di irritazione oculare: Consultare un medico. P333+P331 In caso di irritazione della pelle: Consultare un medico. P334+P340 In caso di inalazione: Consultare un medico. P337+P313 In caso di contatto con la pelle: Consultare un medico. P501 Smaltire il contenuto/recipiente in conformità con le normative locali.

Contenuto del kit:
1. Tubo pasta epossidica
2. Guaino protettivo Madflex



CHI SIAMO?

Re-newing Industry Through Materials

Composite Research è una **PMI innovativa** e **società benefit**, impegnata nella **ricerca e sviluppo di materiali compositi** e **soluzioni tecnologiche avanzate**. Siamo un laboratorio di innovazione che si dedica alla **ricerca, sviluppo e applicazione di materiali avanzati** offrendo una gamma di servizi che vanno dalla **consulenza**, agli **studi di fattibilità**, fino alla **progettazione completa di nuovi materiali**.



KIT PATCH MADFLEX®

Nel 2021 grazie al bando **Call4Italgas**, **Composite Research** ha avviato in partnership con il gestore, sotto la supervisione del **Politecnico di Torino**, lo sviluppo del **KIT PATCH MADFLEX®**, una soluzione utile per la messa in sicurezza di lesioni o perdite su tubazioni per la distribuzione del gas naturale e impianti di derivazione di utenza eserciti in 7° specie

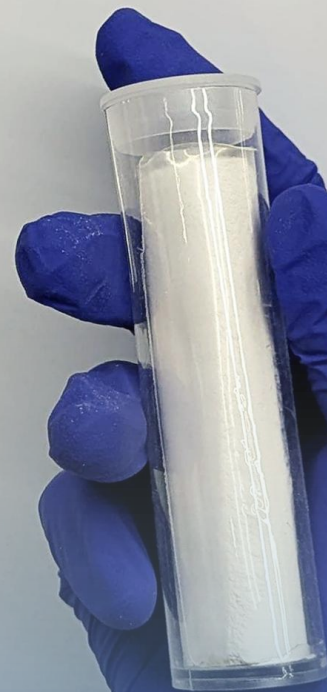
Partner



**Politecnico
di Torino**

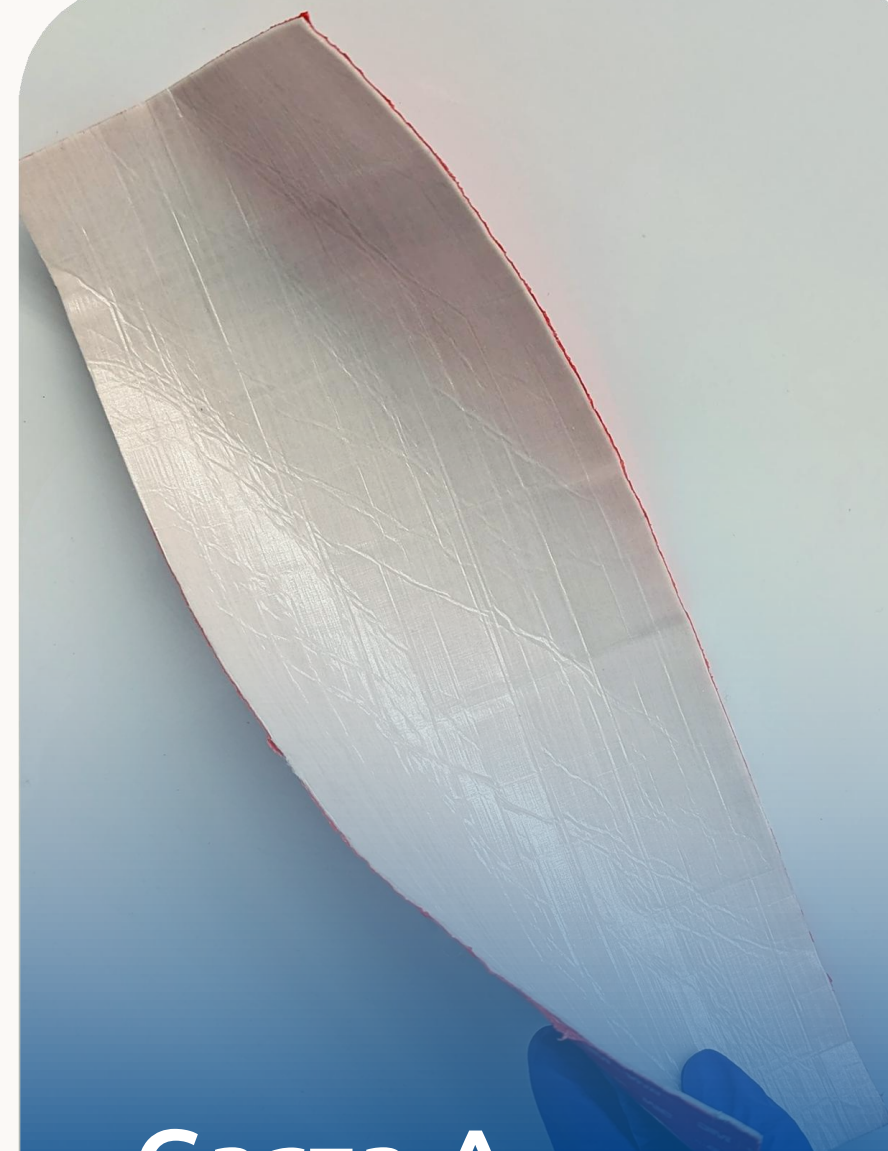


Componenti del Kit



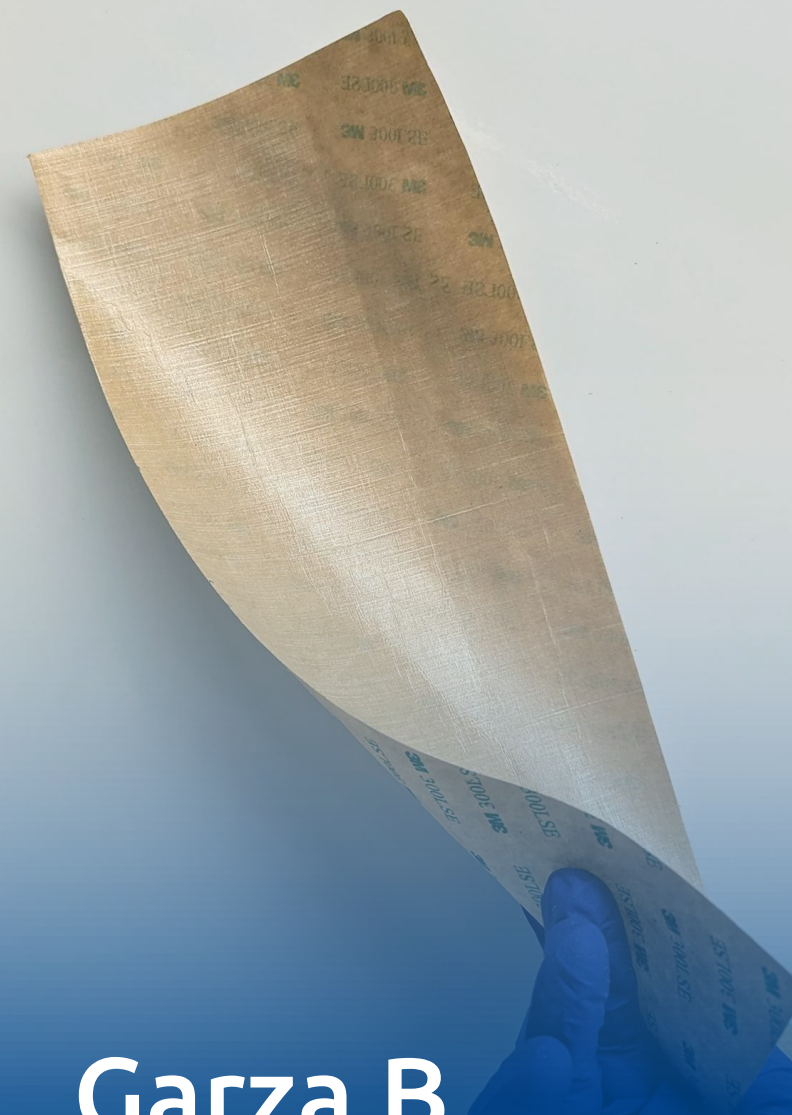
Pasta epossidica bicomponente

Sigilla rapidamente i punti danneggiati delle tubazioni.



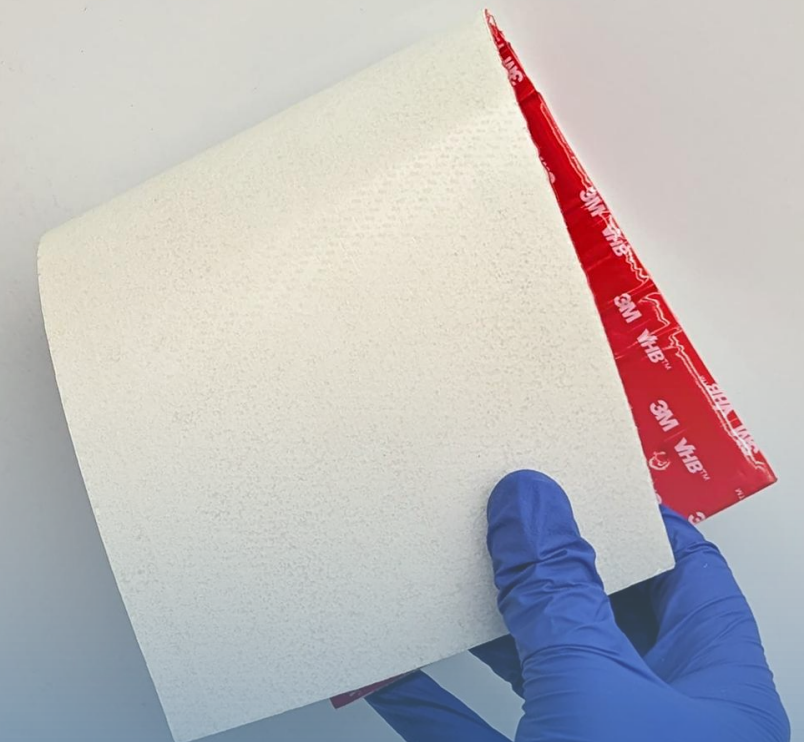
Garza A

Previene l'outgassing e garantisce una tenuta ottimale della riparazione



Garza B

Garantisce resistenza a trazione e alle dilatazioni termiche.



GUSCIO MADFLEX

Assorbe urti e vibrazioni isolando elettricamente e termicamente il tratto riparato.

Riferimenti normativi



Politecnico
di Torino

CoRe

Attestazione di conformità del **KIT PATCH MADFLEX®** alla Norma UNI 11582:2025 – *Appendice A*

**Uni 11582:2025 “Infrastrutture del gas -
Condotte e impianti di derivazione di utenza
del gas con pressione massima di esercizio ≤ 5
bar – Tecniche di riparazione.”**

Appendice A – sistemi di riparazione alternativi

Oltre i sistemi previsti nella presente norma, per la messa in sicurezza e la riparazione delle condotte possono essere ammessi anche altri sistemi di riparazionea alternativi purchè essi definiscano con esattezza il perimetro dei difetti riparabili.

PREMESSO CHE

- la Norma UNI 11582:2025 ammette soluzioni tecniche alternative per la messa in sicurezza e la riparazione delle condotte, i cui requisiti minimi sono riportati nell’Appendice A della Norma;
- il punto A.1 dell’Appendice A della Norma stabilisce che i “sistemi di riparazione alternativi” devono essere idonei all’uso previsto e i relativi metodi di applicazione devono garantire i seguenti requisiti minimi: (i) efficacia, (ii) inalterabilità, (iii) durabilità delle soluzioni applicate; (iv) sicurezza e (v) compatibilità con il tipo di gas distribuito nella condotta da riparare;
- il Politecnico di Torino ha sottoposto il prodotto ai seguenti test: Prove di tenuta in pressione secondo UNI EN 12327:2012 “Infrastrutture del gas - Collaudi a pressione, procedure di messa in esercizio e di messa fuori esercizio - Requisiti funzionali” di riparazioni su tubazioni per la distribuzione di gas in 7° specie sottoposte a cicli di invecchiamento termico equivalenti ad una vita utile superiore ai 60 anni.

SI ATTESTA

che il Kit Patch Madflex® soddisfa i requisiti minimi previsti dal punto A.1 dell’Appendice A alla Norma UNI 11582:2025



VANTAGGI

Nessuna interruzione del servizio

Possibilità di eseguire riparazioni senza interruzione della fornitura di gas, garantendo continuità nel servizio.

Riduzione dei tempi di intervento

Il tempo di intervento, ridotto a soli 60/90 minuti, consente di ripristinare rapidamente il funzionamento della rete o della tubazione.

Abbattimento dei costi totali di intervento

Il KIT PATCH MADFLEX® consente di ridurre i costi fino al 60-63%, offrendo una soluzione economica ed efficiente senza compromettere le prestazioni.

Adattabilità

Idoneità di un unico prodotto a diverse tipologie di materiali, diverse tipologie di danno e diametri delle tubazioni.



ANALISI COSTI

Sono stati confrontati i **costi** degli **interventi** tradizionali con quelli effettuati utilizzando il **KIT PATCH MADFLEX®**, entrambi eseguiti senza interruzione della fornitura. Di seguito riportata, una tra le casistiche analizzate: una tubazione interrata in **Acciaio - DN 100 mm** con una **perdita da foro di corrosione di 15 mm**.





ANALISI COSTI

Intervento Tradizionale

Scavo
+
Ripristino
circa 11,25mc

1.694,1 €

Sostituzione 1mt
DN 100
+
Baypass

1.457,92 €

Manodopera
3 h Operatore
Specializzato
+
3 h Saldatore

426,72 €

Totale 3.578,74 €

Intervento KIT PATCH MADFLEX®

Scavo
+
Ripristino
circa 3 mc

601,77 €

KIT PATCH
MADFLEX®
Tg. M

Prezzo medio
378 €

Manodopera
Applicazione
mono operatore
Tempo Stimato:
90 min

51,32 €

Totale 1.031,09 €



CAPITALIZZAZIONE

Il **KIT PATCH MADFLEX®** è stato progettato per offrire una soluzione avanzata ed efficace nella riparazione di tubazioni in acciaio, acciaio zincato, acciaio rivestito, polietilene, ghisa e raccorderia zincata garantendo:

Innovatività

Realizzato con tecnologie all'avanguardia e materiali certificati per la massima affidabilità.

Durata

l'efficacia e la durabilità del Kit Patch MadFlex® è stata testata e validata per resistere 60 anni attraverso cicli di invecchiamento accelerato

Efficienza

Migliora le prestazioni del bene riparato rafforzando e proteggendo la zona fugante, il sistema è stata progettato nell'ottica di realizzare un intervento conclusivo.

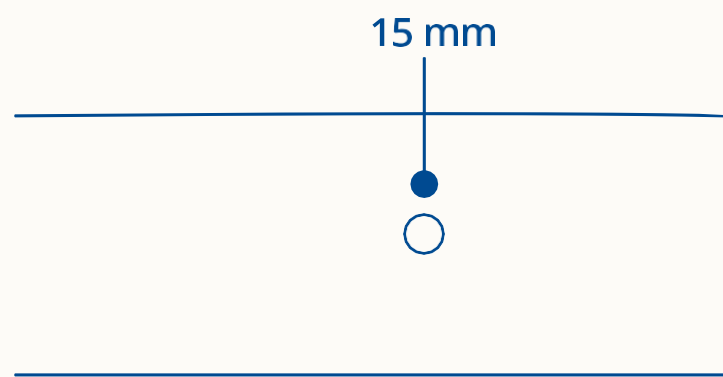
Conformità

- Regolamento (UE) 305/2011 relativo ai prodotti da costruzione
- Decreto Ministeriale del 16 aprile 2008
- Appendice A alla Norma Tecnica UNI 11582:2025

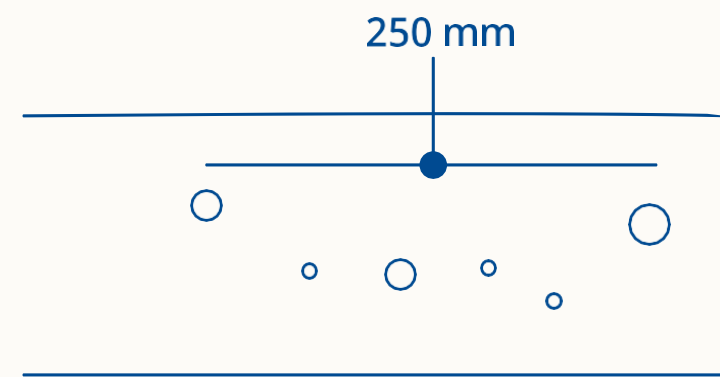
Alla luce di queste caratteristiche, si evidenzia che, secondo quanto disciplinato dai principi contabili nazionali (OIC), le spese sostenute per l'utilizzo del Kit Patch MadFlex® potrebbero essere capitalizzate ad incremento del costo del bene su cui viene eseguito l'intervento. Tale intervento, **classificabile come manutenzione straordinaria**, consente il ripristino delle condizioni originarie e funzionali dell'impianto, determinando il prolungamento della vita utile del bene e/o un miglioramento delle sue prestazioni.

Cosa Possiamo Riparare?

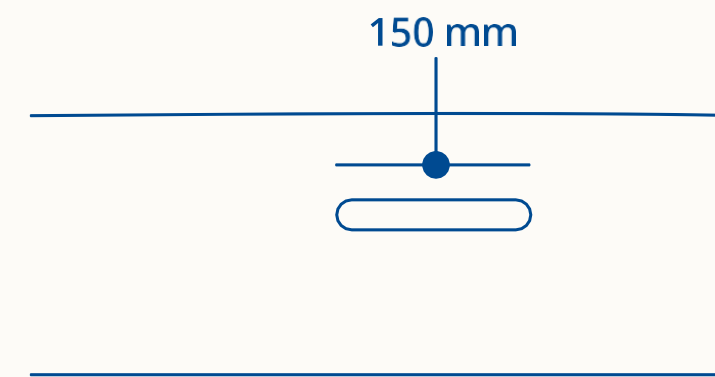
Fori o lesioni
assimilabili, passanti
o non passanti, di
diametro non
superiore a **15 mm**



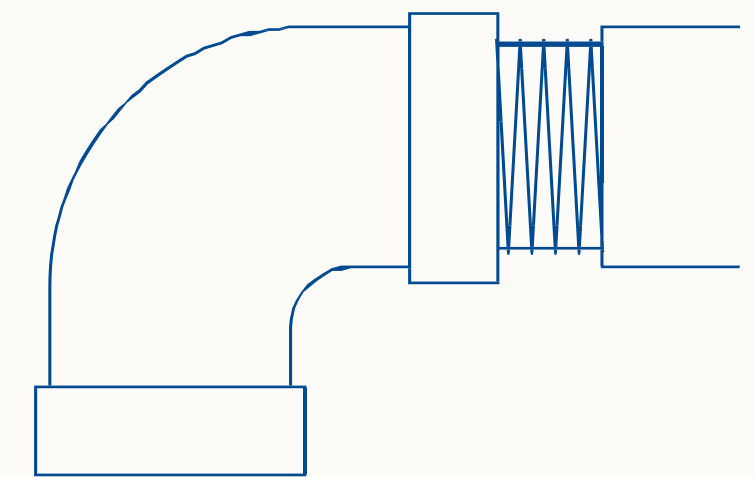
Rosa di fori o lesioni
assimilabili aventi una
distanza massima
tra loro non
superiore a **250 mm**



Lesioni lineari
con **larghezza** non
superiore a **10 mm** e
lunghezza non
superiore a
150 mm



Perdite da filetto
nei punti di
giunzioni **tra tubi**
e raccordi o pezzi
speciali



Taglie disponibili

Taglie Massimo diametro esterno	Tubazione lineare		Raccordo
	mm	pollici	pollici
Small	80	2" 1/2	2"
Medium	120	4"	3"
Large	200	7"	6"
Extra Large	500	18"	-

APPLICAZIONI

Tubazione interrata

Pasta epossidica



Garza A



Garza B



Guscio in MadFlex



Guscio in MadFlex



APPLICAZIONI

Piede di colonna

Lesione Lesione



Garza / Garza A



Garza B



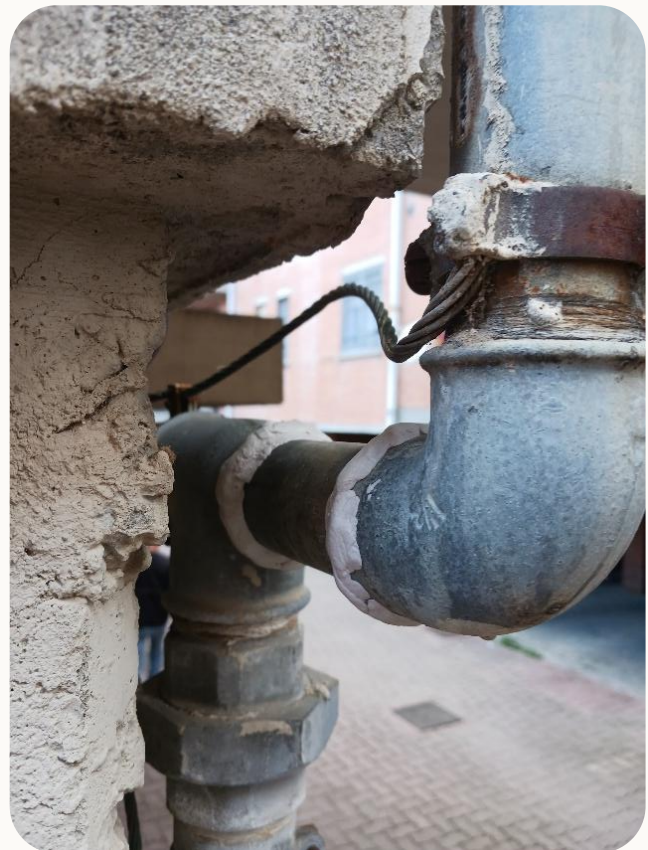
Guscio in MadFlex



APPLICAZIONI

Colonne montanti

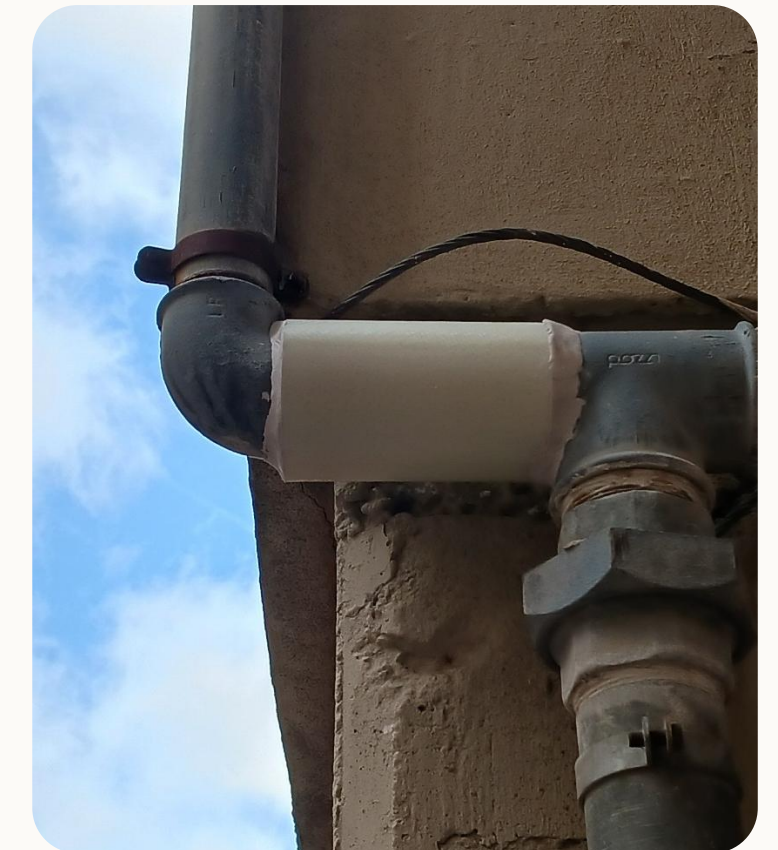
Pasta epossidica



Garza A



Guscio in MadFlex





Sales Agent – Italy

Catarinella Mauro

+39 388 153 4105

m.catarinella@composite-research.com

Sales Agent – Europe

Bertolone Michael

+39 392 758 1268

m.bertolone@composite-research.com

Chief Operating Officer

Catalano Alessandro

+39 380 897 0007

a.catalano@composite-research.com

Composite Research S.r.l.

SO C.so Orbassano 336, 10137 Torino (TO) Italy

www.composite-research.com

P.IVA 11350050016

C.F. 11350050016

info@composite-research.com

